

品名	SMA-R4
型番	S-10300

定格

定格電圧	300V (標準値)
公称インピーダンス	50Ω
使用/保存温度範囲	-40℃~135℃

電気的性能

項目	規格
使用周波数範囲	DC~12.4GHz
V.S.W.R(参考値)	1.05+0.015×f
絶縁抵抗	中心コンタクトと外部導体間で DC 500V にて 1,000MΩ 以上
耐電圧	中心コンタクトと外部導体間で AC 1000V 1 分間印加し、異常のない事
接触抵抗	中心コンタクト間にて 5mΩ 以下

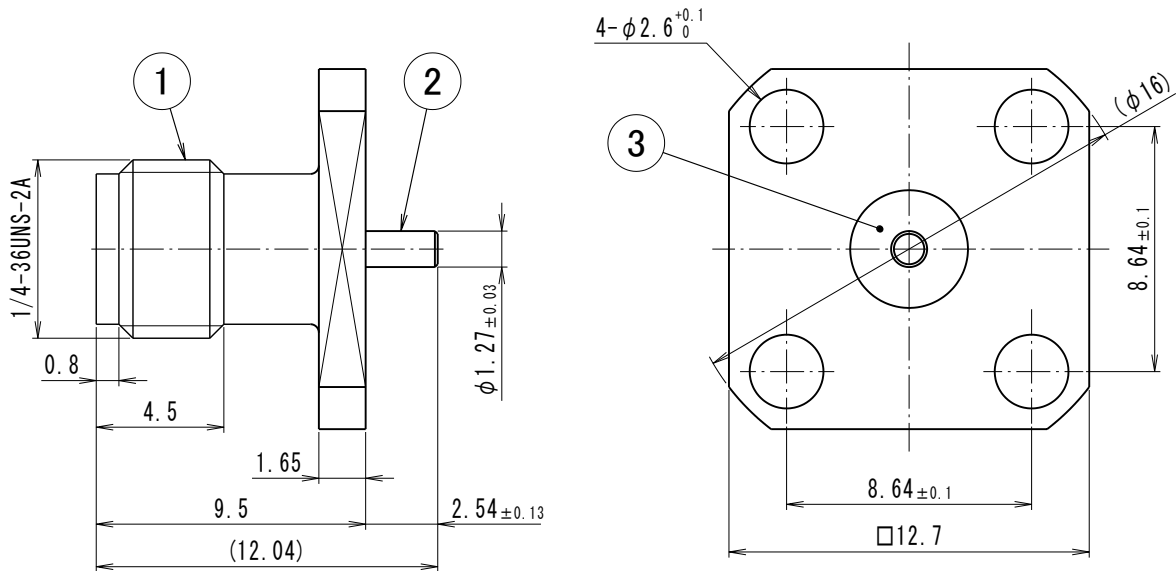
機械的性能

互換性	IEC 60169-15 TYPE SMA, MIL-C-39012 のオスコネクタに異常なく嵌合すること
繰り返し動作	500回
その他	RoHS 指令適合品

備考：構造・寸法は付図参照

SMA-R4 外観図

単位:mm



RoHS

3	1	絶縁体	PTFE	—
2	1	中芯コンタクト	C1720BD	AuF
1	1	シェル	C3604BD	AuF
符号	数量	部品名	材質	摘要